

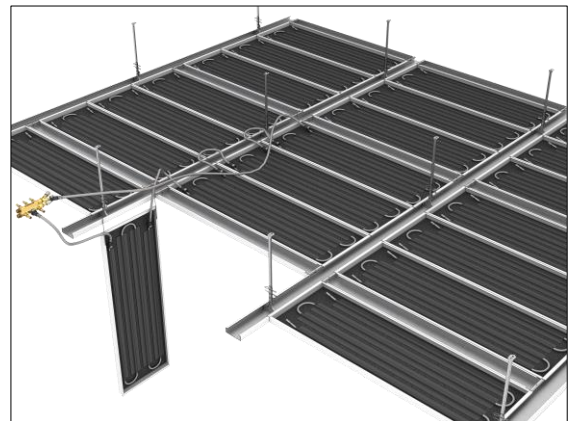
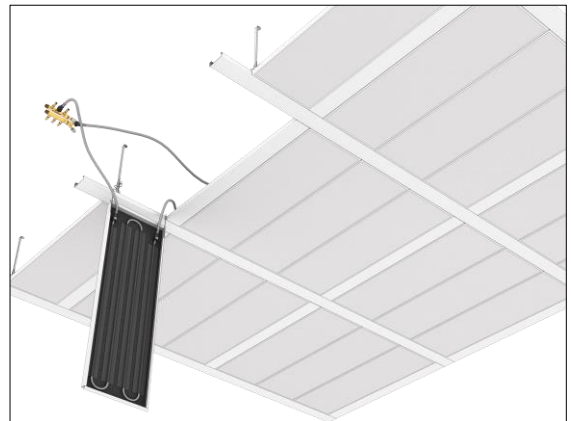


Plafotherm® B 110 Kreuzbandrasterheiz-/kühldecke

Produktbeschreibung

Dank Strahlungsheizung und -kühlung sorgt diese Bandrasterdecke für optimales Raumklima. Optisch ist das System durch Kreuzbandraster gekennzeichnet – diese bieten viele Vorteile: Trennwände können in beide Richtungen der Bandraster befestigt werden und spätere Raumgrößen sind leicht erkennbar. Zudem können Leuchten oder technische Installationen in den Bandrastern integriert werden. Die Kreuzbandrasterdecke hat eine geringe Aufbauhöhe und besitzt durch einzeln bedienbare Deckenplatten eine einfache Revisionsmöglichkeit. Thermisch aktive und passive Bereiche lassen sich jederzeit kombinieren.

- angenehmes Raumklima durch Heizung/Kühlung über Strahlung
- Flexibilität durch Kombination von thermisch aktiven und passiven Bereichen
- sichtbare Kreuzbandraster als markante Designelemente
- individuelle Raumaufteilung durch mögliche Trennwandbefestigung an Bandrastern in beide Richtungen
- Bandraster können für technische Installationen oder als Leuchtenachsen genutzt werden
- platzsparendes Deckensystem mit geringer Aufbauhöhe
- einfache Revisionsmöglichkeit der einzeln bedienbaren, abklapp- und verschiebbaren Deckenplatten
- mögliche spätere Raumgrößen sind erkennbar
- hygienisch und leicht zu reinigen



Projektlösungen

Dieses Datenblatt bezieht sich auf die Standardausführung des oben genannten Produkts. Gerne erarbeiten wir mit Ihnen die passende Lösung für Ihr Projekt. Angepasst an Ihr Bauvorhaben erhalten Sie ein komplett aufeinander abgestimmtes System. Projektspezifische Ausführungen und Anpassungen sind ergänzend aus den Angebotsunterlagen zu entnehmen.



Deckenelemente

Plafotherm® B 110 Typ 2 aufgelegt mit Einhängekantung			
Länge (L)	500 - 3.000 mm		
Breite (B)	200 - 1.250 mm		
Höhe (H)	30, 50 mm		
Fugenbreite (F)	Haarfuge, 1, 3 oder 5 mm		
Plafotherm® B 110 Typ 3 aufgelegt mit Einhängemöglichkeit			
Länge (L)	500 - 3.000 mm		
Breite (B)	200 - 1.250 mm		
Höhe (H)	30, 50 mm		
Fugenbreite (F)	3 mm		
Plafotherm® B 100 Typ 6 aufgelegt, stirnseitig abklappbar-verschiebbar			
Länge (L)	500 - 2.000 mm		2.001 - 3.000 mm
Breite (B)	200 - 1.250 mm		200 - 850 mm
Höhe (H)	30 mm		50 mm
Fugenbreite (F)	3 mm		

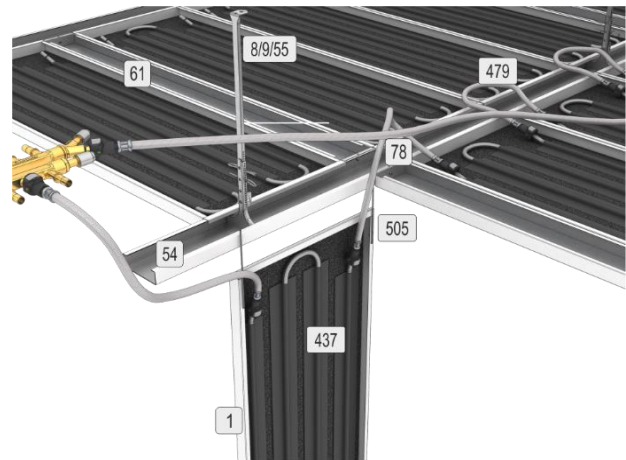
Technische Daten

Material Deckenplatte	verzinktes Stahlblech
Gewicht	ca. 14 - 16 kg/m ² (ohne Auf-/Einbauten)
Revisionierbarkeit	abklappbar-verschiebbar oder werkzeuglos abnehmbar
Wandanschluss-Optionen	L-Winkel, Stufenwinkel, offener Wandanschluss



Bauteilliste

1	Metalldeckenplatte
8/9/55	Nonius-Abhängung
54	C-Bandrastrerprofil
61	Querbandrastrerprofil
78	Sechskantkopf-Bohrschraube
437	Heiz-/Kühlregister
479	Plafotube® Anschluss-/Verbindungsschlauch
505	Montagehilfe



Akustik

Raumakustik

bewerteter Schallabsorptionsgrad	DIN EN ISO 11654	α_w	0,45 (L) - 0,80
Schallabsorberklasse	DIN EN ISO 11654		D - B
Noise Reduction Coefficient	ASTM C 423	NRC	0,60 - 0,80

Brandschutz

Baustoffklasse

Baustoffklasse	DIN EN 13501-1	A2 - s1, d0
Baustoffklasse	ASTM E 84	Class A

Brandstabilität

Brandstabilität	NBN 713.020	45 Minuten
-----------------	-------------	------------

Dauerhaftigkeit

Beanspruchungsklasse	DIN EN 13964	A
----------------------	--------------	---

Klimatechnik

Heizen und Kühlen

Heiz-/Kühltechnik	Plafotherm® V2A	Plafotherm® Cu	Plafotherm® Cu Acoustic
Nenn-Kühlleistung (10 K) nach EN 14240 bezogen auf die aktive Fläche	109 W/m ²	112 W/m ²	102 W/m ²
Nenn-Heizleistung (15 K) nach EN 14037:2003 bezogen auf die aktive Fläche	123 W/m ²	126 W/m ²	118 W/m ²



Nachhaltigkeit

Selbstdeklaration	Selbstdeklaration nach ISO 14021
Umweltproduktdeklaration	Verifizierte EPD nach EN 15804 / ISO 14025
Circular Economy	Cradle to Cradle Certified® Silber
Französische VOC-Verordnung	Emissionsklasse A+

Oberflächen

Pulverbeschichtungen	<u>COLOURline – Pulverbeschichtung</u> <u>MOODline – Pulverbeschichtung tiefmatt</u> <u>ARTline – Dekor-Pulverbeschichtung</u> <u>GRAPHICline – Digitaldruck</u>
Perforationen	<u>BASICline – Standardperforationen</u> <u>REGULARline – Weitere Perforationen</u>

Zertifizierung

CE-Kennzeichnung	Das Deckensystem ist ein harmonisiertes Bauprodukt gemäß Verordnung (EU) Nr. 305/2011 (Bauproduktenverordnung) und EN 13964: Unterdecken – Anforderungen und Prüfverfahren.
TAIM e. V.	Das Deckensystem erfüllt die Anforderungen des "Technischen Handbuchs Metalldecken" (THM) des TAIM e. V. (Verband industrieller Metalldeckenhersteller).

Zusatzausstattung

Akustikeinlagen	<u>Acustica - Akustikstoffeinlage</u> <u>Insula - Mineralwolleinlage in Akustikfolie</u>
Lüftungskomponenten	<u>AirBox S - Zuluftelemente</u> <u>AirBox E - Abluftelemente</u> <u>AirBeam Basic - Standard-Heiz-/Kühlbalken</u> <u>AirBeam Discreet - Dezentere Heiz-/Kühlbalken</u>
Hydraulische Komponenten	<u>PlafaTube® MQC - Anschluss-/Verbindungsschlauch mit MultiQuickConnect</u> <u>Fittinge - Verteiler-System</u>
Leuchten	Lindner Leuchten und Leuchten anderer Hersteller möglich <u>IS 17 - Integrierte Einbauleuchte für Allgemeinbereiche</u> <u>IS 22 - Integrierte Einbauleuchte für Bildschirmarbeitsplätze</u> <u>IS 450 - Integrierte Einbauleuchte für Büro- und Allgemeinbereiche</u> <u>LK 73 - Lichtkanal</u> <u>QZI - Einbauleuchte mit Zellenraster</u> <u>BREL 100 - Bandrasterersatzleuchte</u> <u>LK 100 - Systemleuchte</u> <u>DPL - Einbauleuchte für Bandrasterdecken</u>



Anwendungsbeispiele



© M2STUDIO Shanghai

