

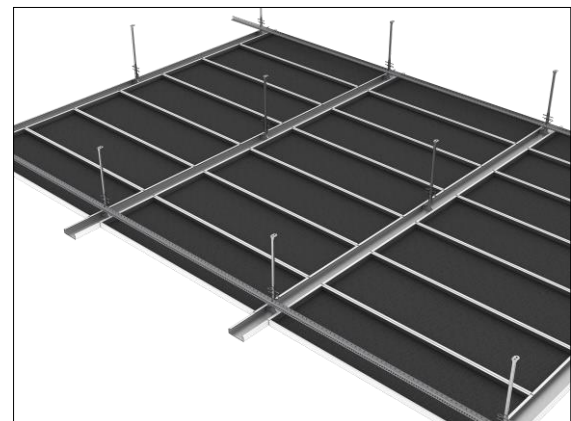
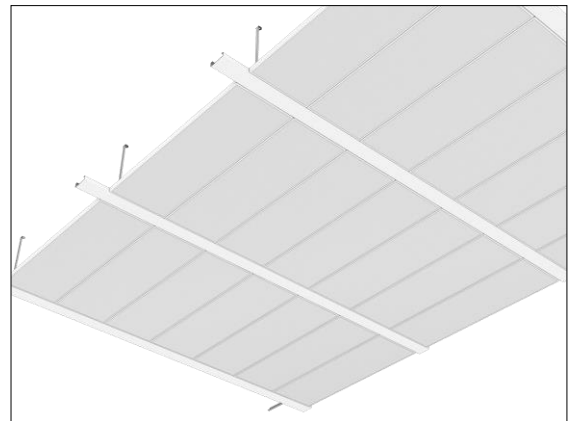


## LMD-B 100

### Linearbandraasterdecke


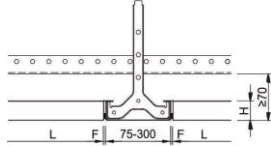

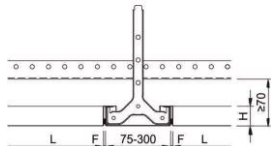
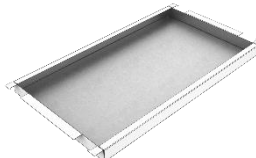
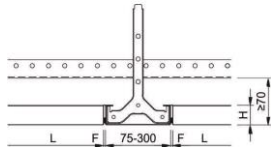

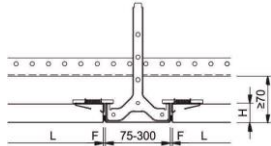
Beim System LMD-B 100 übernehmen sichtbare Bandraasterprofile in linearer Anordnung die Deckenaufteilung. An den Bandraasterprofilen können bei Bedarf Trennwände befestigt werden, sodass Räume individuell aufgeteilt werden können. Die markanten Profile können für technische Einbauten genutzt und in strahlenförmiger Anordnung einfach an Gebäudeformen angepasst werden. Diese Bandraasterdecke ist ein platzsparendes und preisgünstiges Deckensystem. Je nach Revisionsbedarf stehen aufgelegte und abklappbare Deckenplatten zur Verfügung, welche auch kombiniert eingesetzt werden können.

- sichtbare Linearbandraaster als markante Designelemente
- individuelle Raumaufteilung durch mögliche Trennwandbefestigung an Bandraaster
- Bandraaster können für technische Installationen oder als Leuchtenachsen genutzt werden
- platzsparendes Deckensystem mit geringer Aufbauhöhe
- runde, geschwungene Gebäudeformen realisierbar dank strahlenförmig laufender Bandraaster und trapezförmiger Deckenplatten
- einfache Revisionsmöglichkeit der einzeln bedienbaren, abklappbaren und verschiebbaren Deckenplatten
- kostengünstiges Deckensystem als wirtschaftliche Lösung
- hygienisch und leicht zu reinigen



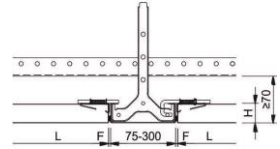


## Deckenelemente

<b>LMD-B 100 Typ 1</b>			 
<b>aufgelegt</b>			
Länge (L)	250 - 3.300 mm		
Breite (B)	200 - 1.250 mm		
Höhe (H)	30, 40, 50 mm		
Fugenbreite (F)	Haarfuge, 1, 3 oder 5 mm		
<b>LMD-B 100 Typ 2</b>			 
<b>aufgelegt mit Einhängekantung</b>			
Länge (L)	250 - 3.300 mm		
Breite (B)	200 - 1.250 mm		
Höhe (H)	30, 40, 50 mm		
Fugenbreite (F)	Haarfuge, 1, 3 oder 5 mm		
<b>LMD-B 100 Typ 3</b>			 
<b>aufgelegt mit Einhängemöglichkeit</b>			
Länge (L)	250 - 3.300 mm		
Breite (B)	200 - 1.250 mm		
Höhe (H)	30, 40, 50 mm		
Fugenbreite (F)	3 mm		
<b>LMD-B 100 Typ 4</b>			 
<b>aufgelegt, längsseitig abklappbar verschiebbar</b>			
Länge (L)	250 - 2.200 mm	2.201 - 3.000 mm	
Breite (B)	200 - 1.250 mm	200 - 625 mm	
Höhe (H)	30, 50 mm		
Fugenbreite (F)	3 mm		



<b>LMD-B 100 Typ 6</b>		
<b>aufgelegt, stirnseitig abklappbar verschiebbar</b>		
Länge (L)	250 - 2.200 mm	2.201 - 3.000 mm
Breite (B)	200 - 1.250 mm	200 - 625 mm
Höhe (H)	30, 50 mm	
Fugenbreite (F)	3 mm	

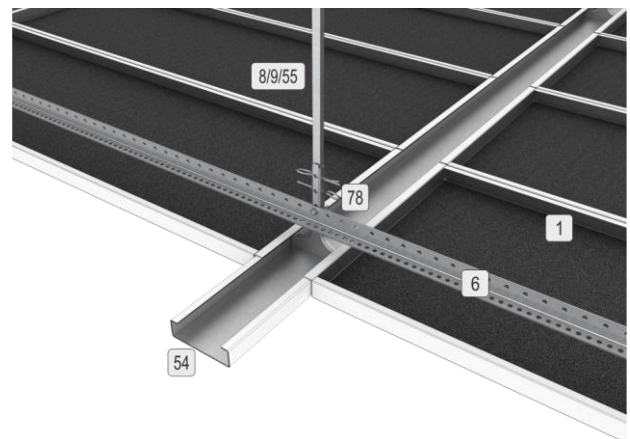


## Technische Daten

Material	verzinktes Stahlblech
Gewicht	ca. 8 - 10 kg/m <sup>2</sup> (ohne Auf-/Einbauten)
Revisionierbarkeit	abklappbar verschiebbar oder werkzeuglos abnehmbar
Wandanschluss-Optionen	L-Winkel, Stufenwinkel, offener Wandanschluss

## Bauteilliste

1	Deckenplatte
6	L-Profil 28
8/9/55	Nonius-Abhängung
54	C-Bandraasterprofil
78	Bohrschraube Sechskantkopf mit Bund



## Akustik

### Raumakustik

bewerteter Schallabsorptionsgrad	DIN EN ISO 11654	$\alpha_w$	0,15 - 1,00
Schallabsorberklasse	DIN EN ISO 11654		E - A
Noise Reduction Coefficient	ASTM C 423	NRC	0,15 - 0,95



## Brandschutz

### Baustoffklasse

Baustoffklasse (COLOURline A1)	DIN EN 13501-1	A1
Baustoffklasse (COLOURline)	DIN EN 13501-1	A2 - s1, d0
Baustoffklasse	ASTM E 84	Class A

### Brandstabilität

Brandstabilität	NBN 713.020	45 Minuten
-----------------	-------------	------------

## Dauerhaftigkeit

Beanspruchungsklasse	DIN EN 13964	A
----------------------	--------------	---

## Nachhaltigkeit

Selbstdeklaration	Selbstdeklaration nach ISO 14021
Umweltproduktdeklaration	Verifizierte EPD nach EN 15804 / ISO 14025
Circular Economy	Cradle to Cradle Certified® Gold
Französische VOC-Verordnung	Emissionsklasse A+

## Sicherheitstechnik

Explosionsschutz	bis 63 kPa Explosionsdruck
------------------	----------------------------

## Zertifizierung

CE-Kennzeichnung	Das Deckensystem ist ein harmonisiertes Bauprodukt gemäß Verordnung (EU) Nr. 305/2011 (Bauproduktenverordnung) und EN 13964: Unterdecken - Anforderungen und Prüfverfahren.
TAIM e. V.	Das Deckensystem erfüllt die Anforderungen des "Technischen Handbuchs Metalldecken" (THM) des TAIM e.V. (Verband industrieller Metalldeckenhersteller).

## Oberflächen

Pulverbeschichtungen	<u>COLOURline - Pulverbeschichtung</u> <u>COLOURline A1 - Pulverbeschichtung nichtbrennbar</u> <u>MOODline - Pulverbeschichtung tiefmatt</u> <u>ARTline - Dekor-Pulverbeschichtung</u> <u>GRAPHICline - Digitaldruck</u>
Perforationen	<u>BASICline - Standardperforationen</u> <u>REGULARline - Weitere Perforationen</u> <u>SPREADline - Streuperforationen</u>
Funktionsbeschichtung	<u>Meteo - Korrosionsschutzbeschichtung</u>



## Zusatzausstattung

Akustikeinlagen	<u>Acustica - Akustikstoffeinlage</u> <u>Insula - Mineralwolleinlage in Akustikfolie</u> <u>Calma - Glasgarneinlage in Textilüberzug</u>
Lüftungskomponenten	<u>AirBox S - Zuluftelemente</u> <u>AirBox E - Abluftelemente</u> <u>AirBeam Basic - Standard Heiz-/Kühlbalken</u> <u>AirBeam Discreet - Dezentere Heiz-/Kühlbalken</u> <u>AirBeam Invisible - Verdeckter Kühlbalken</u>
Leuchten	<u>IS 17 - Integrierte Einbauleuchte für Allgemeinbereiche</u> <u>IS 22 - Integrierte Einbauleuchte für Bildschirmarbeitsplätze</u> <u>IS 450 - Integrierte Einbauleuchte für Büro- und Allgemeinbereiche</u> <u>LK 73 - Lichtkanal</u> <u>QZI - Einbauleuchte mit Zellenraster</u> <u>BREL 100 - Bandrasterersatzleuchte</u> <u>LK 100 - Systemleuchte</u> <u>DPL - Einbauleuchte für Bandrasterdecken</u>
Heiz- und Kühlfunktion	System ist mit integrierter Heiz- und Kühlfunktion erhältlich: <u>Plafotherm® B 100</u>
Schalllängsdämmung	System ist mit geprüfter Schalllängsdämmung verfügbar: <u>LMD-B 100 SD</u>



## Anwendungsbeispiele



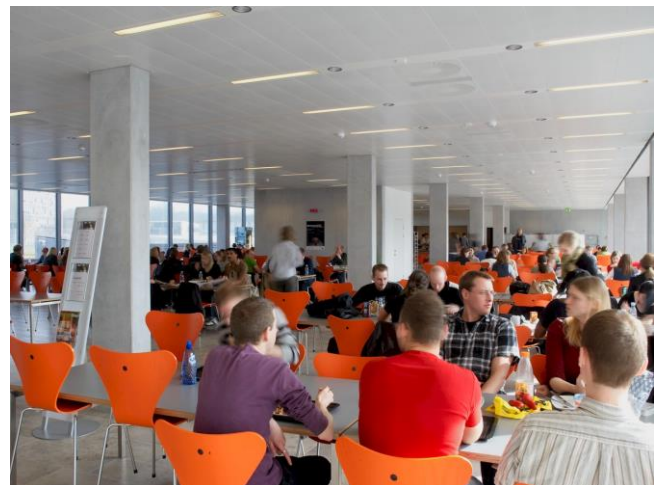
© Neil Kenyon



© Eric Sierins Photography



© Mark Bentley Photography



© Søren Weile, Kopenhagen

## Projektlösungen

Dieses Datenblatt bezieht sich auf die Standardausführung des oben genannten Produkts. Gerne erarbeiten wir mit Ihnen die passende Lösung für Ihr Projekt. Angepasst an Ihr Bauvorhaben erhalten Sie ein komplett aufeinander abgestimmtes System. Projektspezifische Ausführungen und Anpassungen sind ergänzend aus den Angebotsunterlagen zu entnehmen.