

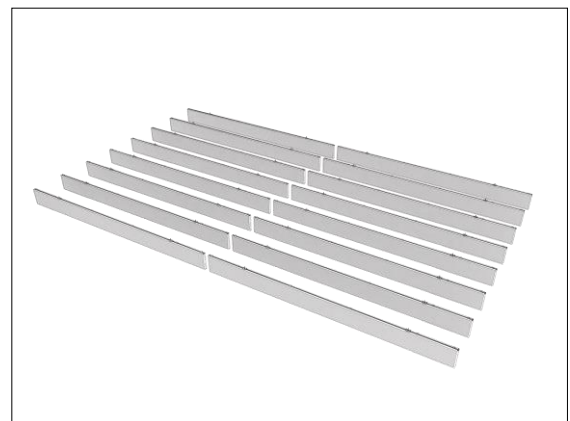
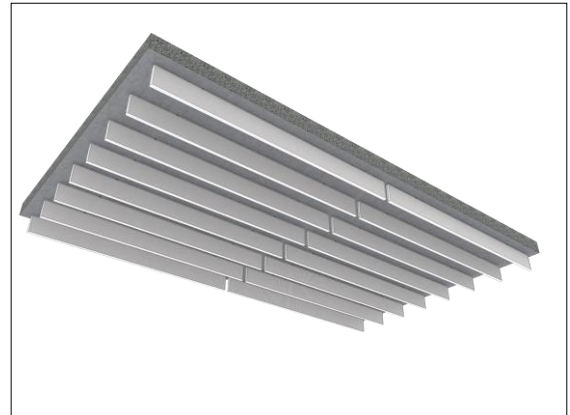


LMD-L 607

Metallamellendecke, direkt befestigt


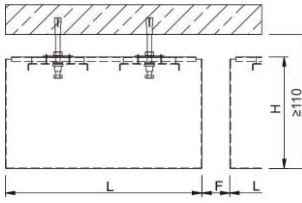

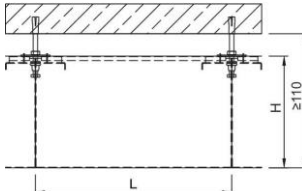
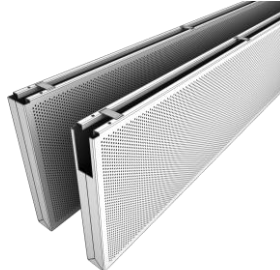
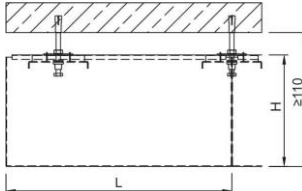
Diese Lamellendecke zeichnet sich durch eine sehr geringe Abhängehöhe aus, da die spezielle Abhängung ohne Unterkonstruktionsprofile direkt an der Rohdecke befestigt werden kann. So ist die Decke auch für niedrige Raumhöhen bestens geeignet. Frei wählbare Lamellenabstände und -abmessungen lassen Ihnen Freiraum für Gestaltungsmöglichkeiten. Der Deckenhohlraum zwischen den Lamellen ist frei einsehbar und kann für verschiedene Installationen genutzt werden.

- frei wählbare Achsraster und Lamellenabmessungen
- unabhängige Installation von Leuchten und Einbauten zwischen den Lamellen möglich
- Deckenhohlraum ist frei einsehbar
- einfache und schnelle Montage
- platzsparendes Deckensystem mit geringer Abhängehöhe





Deckenelemente

LMD-L 607 Typ 1		 
einteilig, geschlossen/geschlossen		
Länge (L)	300 - 3.000 mm	
Breite (B)	30, 35, 40, 45, 50, 55 mm	
Höhe (H)	80 - 325 mm	
Fugenbreite (F)	≥ 50 mm	
LMD-L 607 Typ 2		 
einteilig, offen/offen		
Länge (L)	300 - 3.000 mm	
Breite (B)	30, 35, 40, 45, 50, 55 mm	
Höhe (H)	80 - 325 mm	
LMD-L 607 Typ 3		 
einteilig, geschlossen/offen		
Länge (L)	300 - 3.000 mm	
Breite (B)	30, 35, 40, 45, 50, 55 mm	
Höhe (H)	80 - 325 mm	

Technische Daten

Material	verzinktes Stahlblech
Gewicht	ca. 3 - 4 kg/lfm (ohne Auf-/Einbauten)

Bauteilliste

10/15/646/647	Direktabhängung	
124	Metalllamelle	



Akustik

Raumakustik

bewerteter Schallabsorptionsgrad	DIN EN ISO 11654	α_w	0,15 - 0,70
Schallabsorberklasse	DIN EN ISO 11654		E - C
Noise Reduction Coefficient	ASTM C 423	NRC	0,15 - 0,70

Brandschutz

Baustoffklasse

Baustoffklasse	DIN EN 13501-1	A2 - s1,d0
Baustoffklasse	ASTM E 84	Class A

Dauerhaftigkeit

Beanspruchungsklasse	DIN EN 13964	A
----------------------	--------------	---

Nachhaltigkeit

Selbstdeklaration	Selbstdeklaration nach ISO 14021
Umweltproduktdeklaration	Verifizierte EPD nach EN 15804/ ISO 14025
Circular Economy	Cradle to Cradle Certified® Gold
Französische VOC-Verordnung	Emissionsklasse A+

Zertifizierung

CE-Kennzeichnung	Das Deckensystem ist ein harmonisiertes Bauprodukt gemäß Verordnung (EU) Nr. 305/2011 (Bauproduktenverordnung) und EN 13964: Unterdecken - Anforderungen und Prüfverfahren.
TAIM e. V.	Das Deckensystem erfüllt die Anforderungen des "Technischen Handbuchs Metalldecken" (THM) des TAIM e.V. (Verband industrieller Metalldeckenhersteller).

Oberflächen

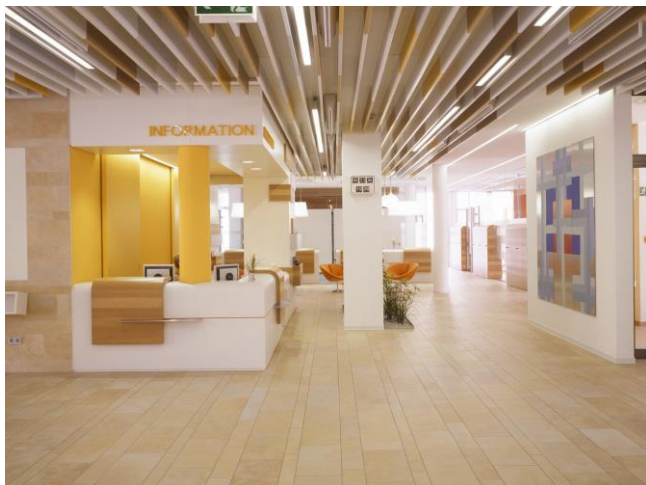
Pulverbeschichtungen	<u>COLOURline - Pulverbeschichtung</u> <u>ARTline - Dekor-Pulverbeschichtung</u>
Perforationen	<u>BASICline - Standardperforationen</u> <u>REGULARline - Weitere Perforationen</u> <u>SPREADline - Streuperforationen</u>

Zusatzausstattung

Akustikeinlagen	<u>Acustica - Akustikstoffeinlage</u> <u>Insula - Mineralwolleinlage in Akustikfolie</u>
-----------------	---



Anwendungsbeispiele



Projektlösungen

Dieses Datenblatt bezieht sich auf die Standardausführung des oben genannten Produkts. Gerne erarbeiten wir mit Ihnen die passende Lösung für Ihr Projekt. Angepasst an Ihr Bauvorhaben erhalten Sie ein komplett aufeinander abgestimmtes System. Projektspezifische Ausführungen und Anpassungen sind ergänzend aus den Angebotsunterlagen zu entnehmen.