

Flacher und schlanker Einbaukanal für Metallbrandschutzdecken, bestückt mit LED-Technik.

Die Leuchte wird bauseits in das F30 / F90 Metalldeckenelement integriert.

Die homogene Lichtverteilung erfolgt über eine spezielle schlagzähe Opal-Abdeckung aus PMMA. Die Abdeckung ist werkzeuglos abnehmbar.

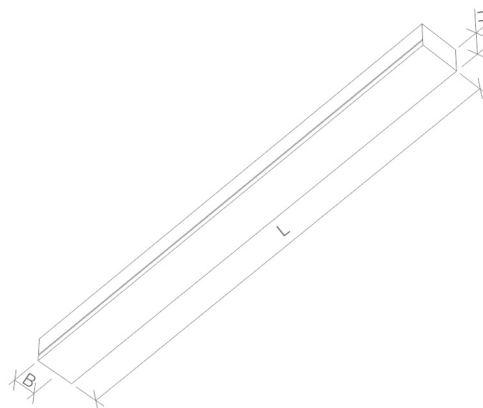
Technische Änderungen auch ohne Vorankündigung vorbehalten. Dieses Datenblatt ist unser geistiges Eigentum und darf ohne Zustimmung nicht verändert oder an Dritte weitergegeben werden.

Typ	Lichtstrom	Systemleistung	Abmessung (l x b x h)
LK 38 625 1.5 OS	1.500 Lumen	14 Watt	625 x 52 x 38 mm
LK 38 925 2.0 OS	2.200 Lumen	21 Watt	925 x 52 x 38 mm
LK 38 1225 3.0 OS	3.000 Lumen	28 Watt	1.225 x 52 x 38 mm

Technische Daten:

Spannung: 220-240 V / 50-60 Hz
 Schutzklasse: 2 / SELV
 Schutzart: IP40
 Betriebsgerät: schaltbar, extern
 Abschluss: opal
 Farbton: RAL 9016
 Lichtfarbe: 4.000K
 Farbwiedergabe: RA>80

Maßbild:



Optionen:

Lichtfarbe 3.000K
 Betriebsgerät DALI dimmbar
 Gehäusefarbe nach RAL Farbkarte