

Produktbild



Abbildung 1 Geländer für begehbare Deckensysteme

Einsatzgebiete

- Pharmazie und Medizintechnik
- Elektronik und Halbleitertechnik
- Mikrosystem-, Feinwerktechnik und Optik
- Oberflächentechnik



Deckensystem begehbar

Angewandte Normen

Lindner Geländer für begehbare Deckensysteme entsprechen den Anforderungen der DIN EN 1990 (Grundlagen der Tragwerksplanung), DIN EN 1991 (Horizontale Lastannahmen), DIN EN 1993 (Stahlbau), DIN EN 1999 (Aluminiumbau), der DIN 18065 (Gebäudetreppen) sowie der Ausführungsklasse EXC2 der EN 1090 (Ausführung von Stahlbauten)

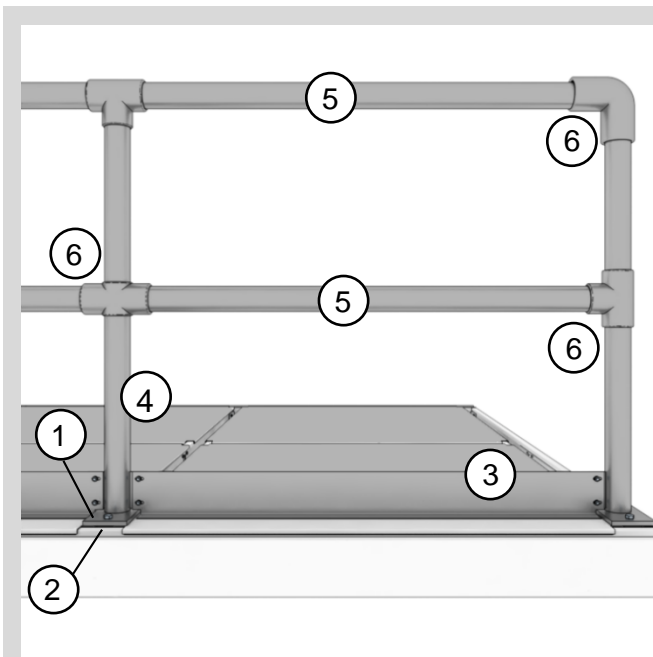
Produktbeschreibung

Geländer für begehbare Reinraumdecken zur Absturzsicherung an Deckensprüngen, freien Deckenenden oder beim Übergang von begehbaren an nicht begehbare Bereiche. Befestigung der Geländerpfosten mittels statisch geprüfter Unterkonstruktion an den quer zum Geländer verlaufenden Bandrastern des Deckensystems.

Technische Daten

	Ø 60 mm
Maximaler Pfostenabstand	1200 mm
Höhe Handlaufoberkante	1100 mm
Erhältlich für Deckensysteme	Line 100S Typ2 Line 80S Typ2
Pfostenausführung	Stahlrohr Ø 60 mm
Maximale Linienlast (Horizontal)	+/- 0,50 kN / lfm
Maximale Punktlast	+/- 0,75 kN pro Feld

Unterkonstruktion



Komponenten:

- 1 = Kopfplatte Geländerpfosten
- 2 = Gegenzugprofil
- 3 = Fußleiste
- 4 = Geländerpfosten
- 5 = Handlauf / Knieleiste
- 6 = Verbinderteil (Kreuz / T-Verbinder / Kniestück)

Abbildung 2 Einzelteile Absturzsicherung

Kopfplatte ①

Geschweißte Kopfplatte gemäß statischer Anforderung, mit Aufnahmen für Fußleisten und Geländerpfosten.

Gegenzugprofil ②

Massive, verzinkte Stahl-Kanteile. Werden von unten gegen die Fußplatte verschraubt, womit die notwendige Stabilität des Geländers auf der Decke hergestellt wird.

Fußleiste ③

Stahlblech-Kanteil verzinkt, optional pulverbeschichtet, um das Herabfallen von Kleinteilen von der Decke zu vermeiden

Geländerpfosten ④

Geschweißtes Stahlrohr Ø 60mm, verzinkt, optional pulverbeschichtet. Ausführung gemäß statischer Anforderung, Maximaler Pfostenabstand 1200mm

Geschweißtes Stahlrohr Ø 40mm, verzinkt, optional pulverbeschichtet. Ausführung gemäß statischer Anforderung, Maximaler Pfostenabstand 725mm

Handlauf / Knieleiste ⑤

Aluminiumrohr Ø 60/40mm, optional pulverbeschichtet.

Verbinderteile ⑥

Kreuzverbinder / T-Verbinder / Kniestück.

Aluminium-Druckgussteile, optional pulverbeschichtet

Installation und Nutzung

Die Montage und Nutzung hat in Übereinstimmung mit den Herstellerrichtlinien sowie den Nutzerrichtlinien für begehbare Deckensysteme zu erfolgen.

Dieses Datenblatt bezieht sich auf die Standardausführung der Geländer. Projektspezifische Ausführungen und Anpassungen sind ergänzend aus den Angebotsunterlagen zu entnehmen.