

Produktbild

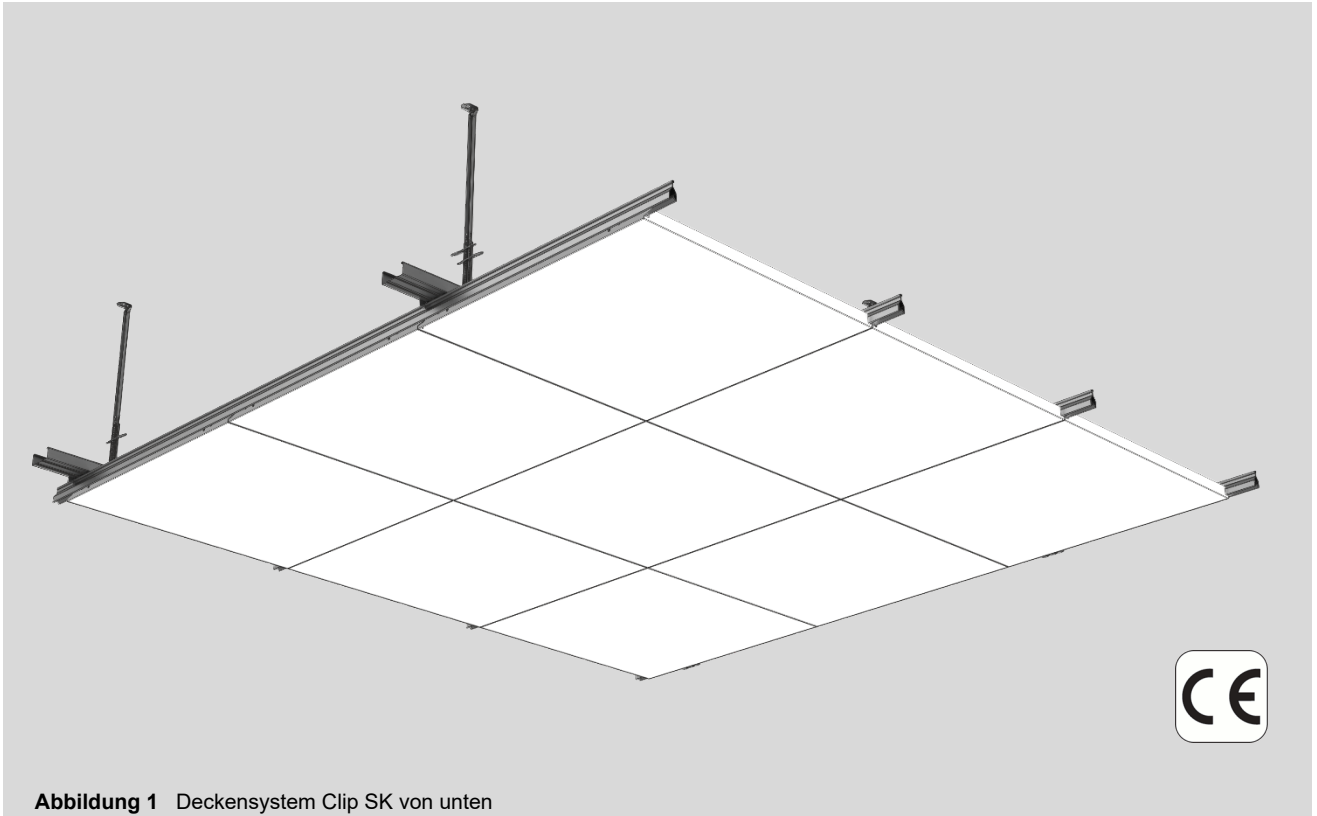


Abbildung 1 Deckensystem Clip SK von unten

Einsatzgebiete

- Pharmaproduktion
- Medizintechnik
- Mikrosystem-, Feinwerktechnik und Optik
- Oberflächentechnik
- Operationssäle



- leichte Reinigbarkeit
- gute Beständigkeit gegen eine Vielzahl von Reinigungs- und Desinfektionsmitteln aus der VAH-Liste (Verbund für Angewandte Hygiene)



GMP Tauglichkeit

Zertifizierung/Richtlinien

Ausführung der Systemdecken nach EN 13964.

Qualitätsstandard nach den technischen Regeln des TAIM
(Verband Industrieller Metalldeckenhersteller TAIM e.V.).

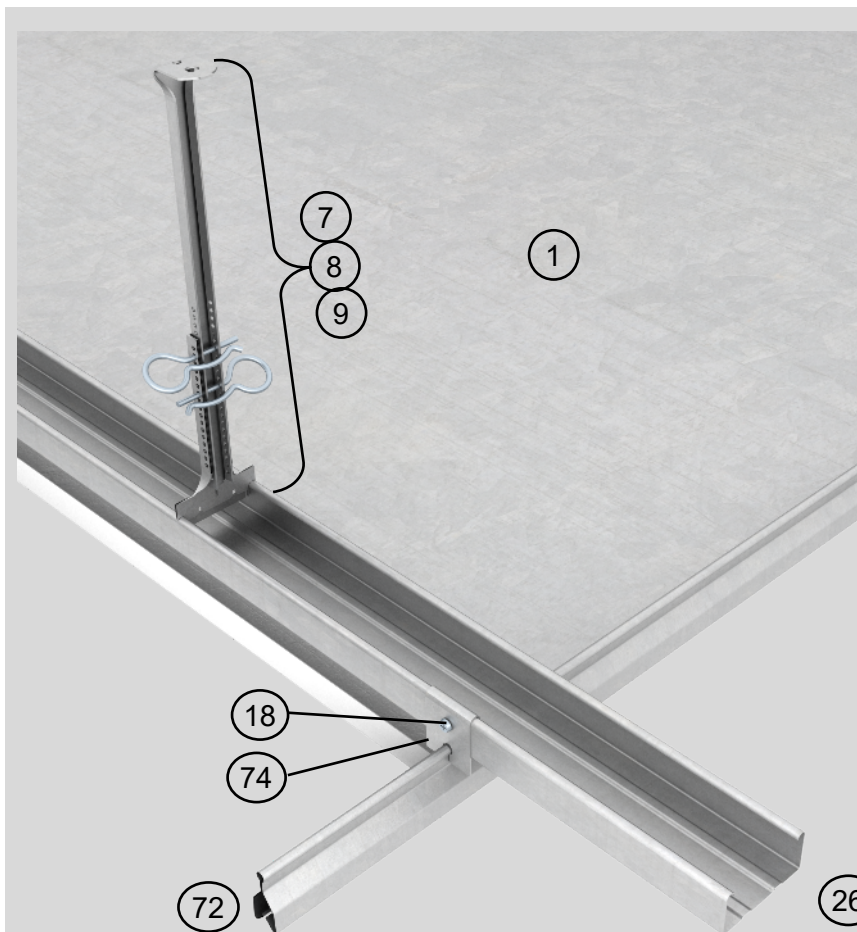
Technische Daten

| | |
|---------------------------------|---|
| Standardrastermaß ¹⁾ | 600 x 600 mm |
| | 625 x 625 mm |
| max. Abhängeabstand | 1200 x 1200 mm |
| min./max. Abhängehöhe | ab 80 mm |
| Systemgewicht | ca. 10 kg/m ² (ohne Einbauten) |
| Systemhöhe | ca. 80 mm |
| Brandschutzklasse | F0 |
| Fugenbreite ²⁾ | ca. 1 mm |
| Revisionierbarkeit | Abnehmbar |

¹⁾ Sondermaße auf Anfrage

²⁾ Fugen je nach Anforderung reinraumgerecht versiegelt

Unterkonstruktion



Komponenten:

- 1 = Deckenkassette Clip SK
- 18 = Schnellbauschraube
- 26 = CD-Profil
- 72 = Klemmprofil
- 74 = Querverbinder für Klemmprofil
- 7/8/9 = Nonius- Abhängung

Abbildung 2 Clip SK Unterkonstruktion

Allgemeine Beschreibung

Klemmkassettendecke mit pulverbeschichteten Deckenkassetten, hergestellt in Übereinstimmung mit europäischen Normen und TAIM-Standard. Das Deckensystem Clip SK zeichnet sich aus durch hohe Dichtigkeit sowie leichte Reinigbarkeit und Desinfizierbarkeit. GMP- sowie DIN EN ISO 14644-gerechte Ausführung. Die Oberfläche ist glatt, eben, ermöglicht bündigen Anbau und enthält keine ausgasenden oder partikelemittierenden Materialien. Die Dichtigkeit der Deckenfugen wird durch eine Reinraumtaugliche Versiegelung erreicht.

Qualifizierungsbescheinigungen und Nachweise zur Luftdurchlässigkeit auf Anfrage.

① Metalldeckenkassette

| | |
|--------------------------------------|---|
| Größe und Material | Flächenbündige Deckenkassette, Maße nach dem Ausbauraster, hergestellt aus verzinktem Stahl. |
| Kantenausführung Deckenplatte | Umlaufende L-Kantung |
| Oberflächen | <ul style="list-style-type: none"> • Pulverbeschichtet nach RAL oder NCS • Aluminium eloxiert |
| Glanzgrad | ca. 20E bei RAL 9010 |
| Zugang Deckenhohlraum | Deckenplatten sind abnehmbar |

⑱ Schnellbauschraube

Schnellbauschraube zur Verbindung Querverbinder-Klemmprofil an CD-Profil.

⑳ CD-Profil

CD-Profil, Stahlblech verzinkt, abgehängt als Grobrost-Konstruktion.

㉓ Klemmprofil

Klemmprofil aus verzinktem Stahlblech, zur Aufnahme der Deckenkassetten mit Klemmnoppen.

㉕ Querverbinder für Klemmprofil

Stahlblech verzinkt, zur Verbindung Klemmprofil an CD-Profil.

㉗/㉘ Nonius- Abhängung

Bestehend aus:

| |
|---|
| Nonius-Abhängerunterteil |
| Nonius-Sicherungssplint (2 Stk./Abhänger) |
| Nonius-Abhängeroberteil |

Wandanschlusswinkel (ohne Abbildung)

Wandwinkel zum Anschluss des Systems an Trennwände, Mauerwerk, etc. Ausführung in verschiedenen Kantbildern, Material verzinkter Stahl. Optional in Aluminium.

Mögliche Ein- und Anbauten

| | |
|----------------------------|---|
| Leuchten | Ein- und Aufbauleuchten von Lindner bzw. von anderen Leuchtenherstellern ¹⁾ können in diesem Deckensystem integriert werden. |
| Lüftungskomponenten | Das Clip SK Deckensystem ist kompatibel mit Filter Fan Units von Lindner / Luftauslässen / Lüftungsgittern sowie anderen Lüftungskomponenten. |
| Sonstiges | Sprinkler, Rauchmelder- oder Mediendurchführungen sind durch die Deckenplatten möglich. |

¹⁾ Situationsbedingte Abklärung notwendig

Einbaukomponenten wie u.a. Leuchten oder Luftauslässe können je nach Projektsituation flächenbündig in das System integriert werden.

Es dürfen keine zusätzlichen Lasten in das Deckensystem eingebracht werden!

Herstellungstoleranzen

Lindner Metalldeckenplatten sind zusammen mit den dazugehörigen Abhänge-system nach den Vorgaben der EN 13964 sowie des technischen Regelwerks TAIM (Verband Industrieller Metalldeckenhersteller TAIM e.V. - www.taim.info) hergestellt.

Dieses Datenblatt bezieht sich auf die Standardausführung des oben genannten Deckensystems. Projektspezifische Ausführungen und Anpassungen sind ergänzend aus den Angebotsunterlagen zu entnehmen.

Installation und Nutzung

Die Montage und Nutzung hat in Übereinstimmung mit den Herstellerrichtlinien und dem technischen Regelwerk des TAIM zu erfolgen.