

The image shows a vast, open-plan interior space, likely a modern office or public building. The ceiling is the primary focus, featuring a grid of rectangular panels with a fine, perforated texture. These panels are supported by a network of dark metal beams. Below the ceiling, several thick, light-colored concrete pillars are spaced out, supporting the structure. The floor is a light, neutral color. In the background, large windows allow natural light to enter, creating a bright and airy atmosphere. The overall design is minimalist and industrial.

leuchten.fabrik

Ein Unternehmen der Lindner Group

Funktion und Design
im Fokus

Licht

Licht

Funktion und Design im Fokus

Mit fundiertem handwerklichem Know-how und architektonischem Gespür entwickelt die Lindner Group anspruchsvolle Lichtlösungen für Projekte jeder Größenordnung.

In den modernen Produktionsstätten Mettenbach und Arnstorf werden hochwertige Leuchtenprogramme für alle Arbeitsumgebungen entworfen und gefertigt: von frei konfigurierbaren Lichtkanälen, integrierten Leuchten für Metalldecken, großflächigen Lichtdeckenelementen, projektbezogenen Sonderleuchten bis hin zur Reinraumbelichtung.

Mit minimalsten Schnittstellen zum jeweiligen Deckensystem, bestmöglicher Projektausarbeitung und rund 30 Jahren Erfahrung sind wir der ideale Partner zur Erfüllung Ihrer Beleuchtungswünsche.



...schaft aus elf Spielern“

SEPP HERBERGER
ZUSCHAUER

DIE DEUTSCHE NATIONALMANNSCHAFT

Im Jahr 1908 wurde die deutsche Fußballnationalmannschaft als „Kicker- und Fußballverein“ gegründet. Im Jahr 1909 wurde die deutsche Fußballnationalmannschaft als „Deutscher Fußball-Bund“ gegründet. Im Jahr 1934 wurde die deutsche Fußballnationalmannschaft als „Deutscher Fußball-Bund“ gegründet.

THE GERMAN NATIONAL TEAM

Germany's first World Cup triumph in 1954 goes down in football history as the Miracle of Bern. The DFB team has been to every World Cup since then and built a reputation as a successful tournament side. After further wins in 1974 and 1990, Germany also won World's biggest prize for a fourth time in 2014.





Sandler AG, Schwarzenbach, Deutschland



Bürogebäude IMA Group, Castel San Pietro Terme, Italien

Integrierte Leuchten in Metalldecken

Beste Bedingungen

Die beiden Gewerke Beleuchtung und Deckensysteme werden mit unseren integrierten Einbauleuchten perfekt zusammengeführt. Wir können Ihnen Lichtlösungen anbieten, welche komplett auf das Raumkonzept, auf die Beleuchtungsanforderung und auf das gewünschte Deckensystem abgestimmt sind.

- erleichterte Montage auf der Baustelle
- keine Farbabweichung zur Metalldecke
- geeignet für Büro- und Allgemeinbereiche, insbesondere für Bildschirmarbeitsplätze





Systemleuchten in Metalldecken

Perfekte Abstimmung

Decke und Licht sind zwei unterschiedliche Gewerke, die aber mit unseren Systemleuchten perfekt aufeinander abgestimmt sind. Für Ihre Systemdecke können wir Ihnen die passende Beleuchtung anbieten.

- perfekt aufeinander abgestimmt
- projektbezogene Fertigung
- hohe lichttechnische und optische Qualität



Bürogebäude Lindner Welsy, Heverlee, Belgien

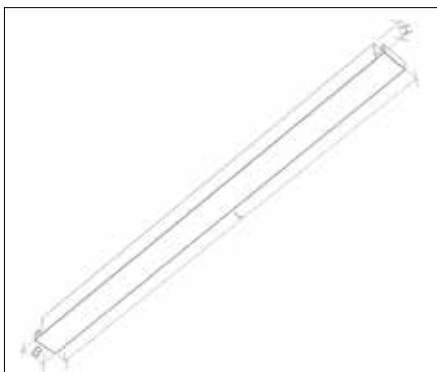


Erweiterung Firmensitz Pompadour, Bozen, Italien
© www.meraner-hauser.com

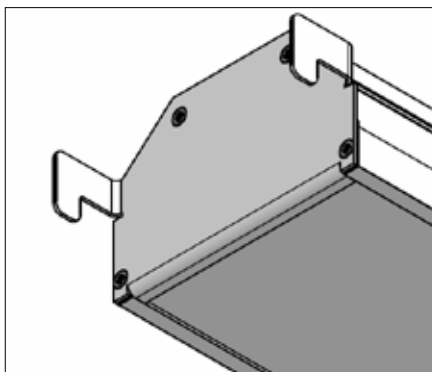


Salzufer Lanolinfabrik, Berlin, Deutschland

Überblick möglicher Einbausysteme für Metalldecken



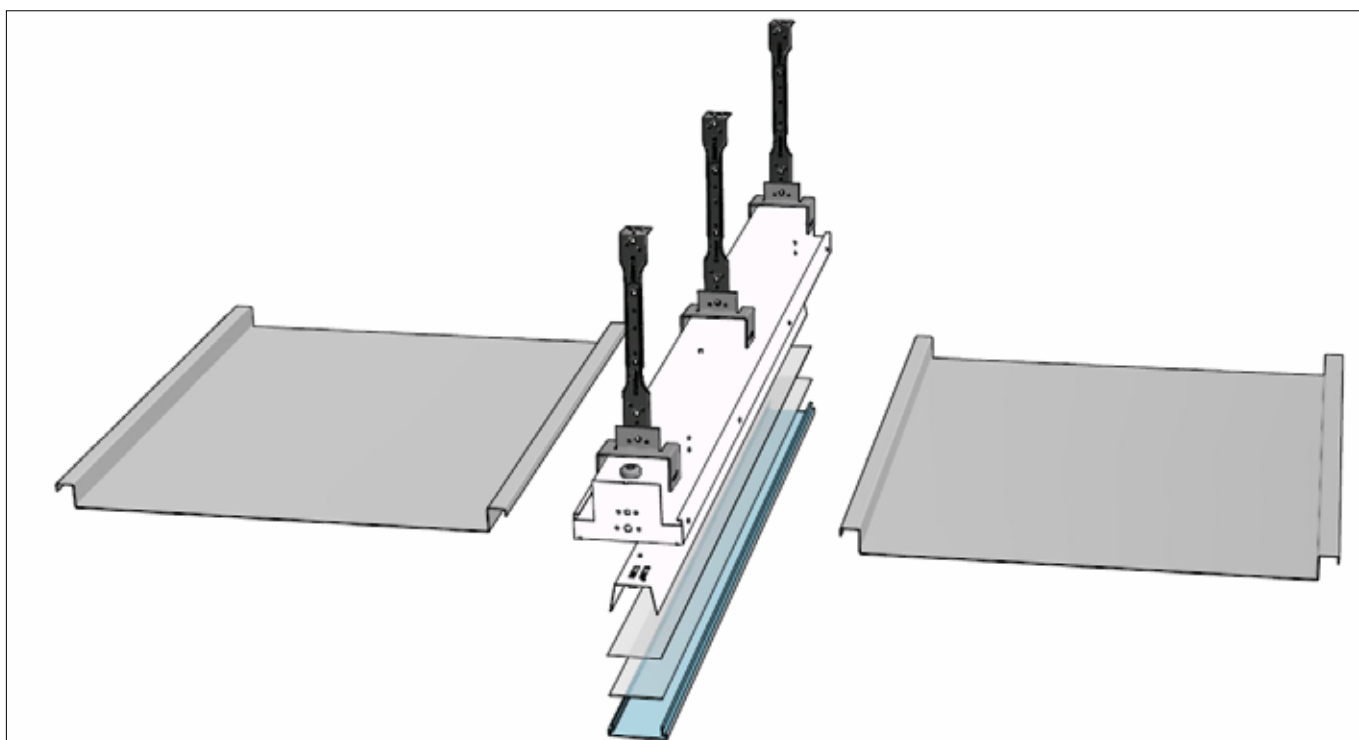
Einhängeleuchte für Flurdecken



Einhängeleuchte für Bandrasterdecken



Einhängeleuchte für Flurdecken



Bandrasterleuchte





Leuchten für Metall-Brandschutzdecken

Flexibel und zuverlässig

Im modernen Baugewerbe hat die Einhaltung von Brandschutzrichtlinien einen essentiellen Stellenwert und kann im Ernstfall Leben retten. Aus diesem Grund können wir Ihnen ein breites Spektrum an speziell von uns entwickelten Flachleuchten und integrierten Einbauleuchten für Metall-Brandschutzdecken anbieten. Die beiden Gewerke Decke und Beleuchtung gehen hier Hand in Hand, was Ihnen eine absolut reibungslose Projektausarbeitung ermöglicht.

- Brandschutz F 30/F 90
- kein zusätzlicher Brandschutzkasten
- Flachbauweise
- Schnittstellenminimierung zwischen Decke und Licht



Visualisierung
© Lindner Group







Mieterausbau Expertum, Hamburg, Deutschland



Donauquartier, Passau, Deutschland

Lichtkanäle

Klassiker neu entdecken

Lichtkanäle sind ein zeitloses Beleuchtungselement. Egal, ob als leistungsstarke Funktionalbeleuchtung oder zur Bildung von architektonisch anspruchsvollen Lichtbändern, unsere Lichtkanalsysteme werden optimal auf Ihre Wünsche angepasst.

- projektbezogene Fertigung
- hochwertige Lichttechnik
- vereinfachte Montagesysteme



Pendelleuchten

Zeitlose Lichtlösung

Wenn Sie auf der Suche nach einer abgependelten Beleuchtungsvariante sind, können wir Ihnen für Ihr Projekt die passende Lösung anbieten. Egal, ob für funktionelle Allgemeinbeleuchtung, hochwertige Dekorationsbeleuchtung oder Bildschirmarbeitsplätze mit höchsten Entblendungsanforderungen, bei uns werden Sie mit Sicherheit fündig.

- projektbezogene Fertigung
- flexibel einsetzbar
- technisch und architektonisch hochwertig



College of Social Sciences, Kaunas, Litauen
Architekt: Diled

Stehleuchten

Flexibilität

Unsere Stehleuchten überzeugen durch modernste Lichttechnik, optisch ansprechendes Design und montagefreundlichen Aufbau. Durch die individuelle Positionierungsmöglichkeit können Sie die Lichtquelle genau dort platzieren, wo das Licht benötigt wird.

- moderne Lichttechnik
- flexibel positionierbar
- einfacher und schneller Aufbau



Lindner Group, Arnstorf, Deutschland







Raumedic, Helmbrechts, Deutschland

Healthcare-/Labor-/ Klinikumleuchten

Für höchste Anforderungen

Reinräume stellen im Allgemeinen besonders hohe Anforderungen an die Lichtqualität, Beleuchtungsstärke und die Abdichtung der Leuchtkörper gegenüber Verunreinigungen. Durch unsere jahrelange Erfahrung in diesem Lichtsegment können wir Ihnen hier unsere Projektausarbeitungen anbieten.

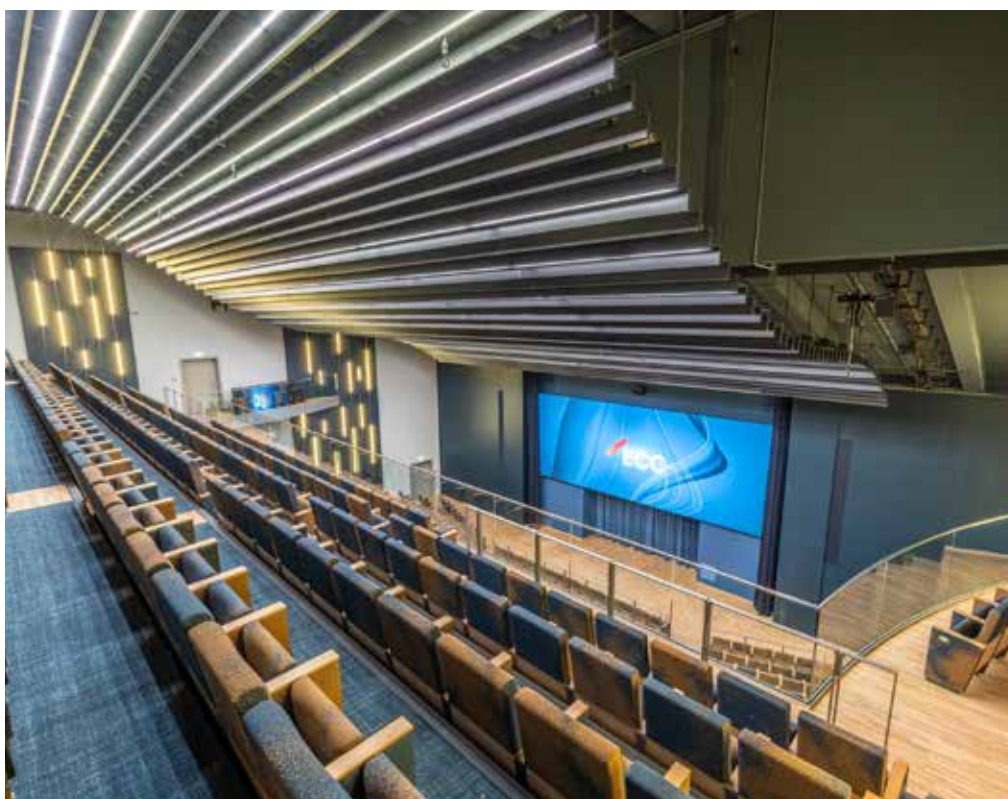
- Fertigung nach höchsten Qualitätsstandards
- langjährige Erfahrung im Bereich Healthcare-Beleuchtung
- perfekte Abstimmung auf das Deckensystem

Sonderleuchten

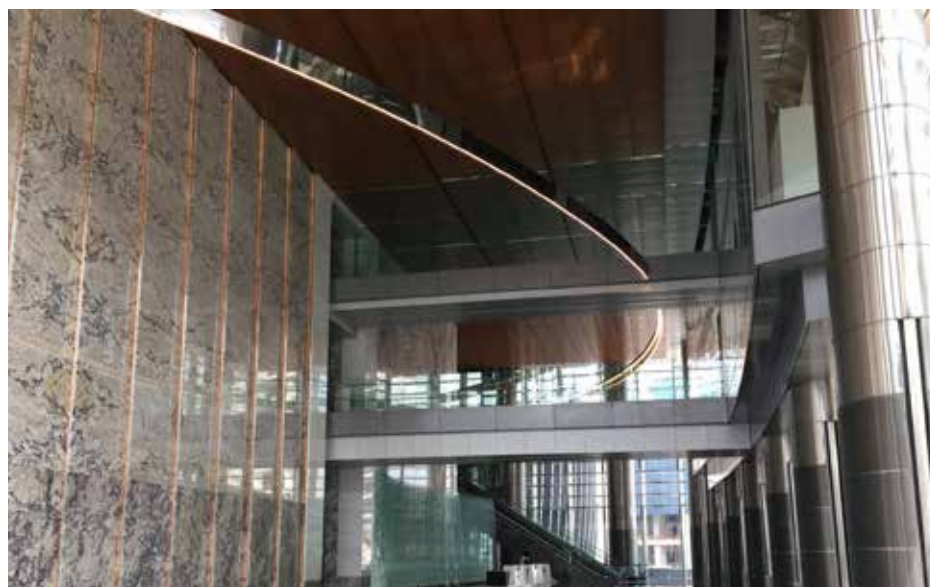
Individuelle Lösungen

Neben unserer Standardproduktpalette können wir Ihnen auch diverse Sonderanfertigungen anbieten. Von Industriebeleuchtung, Lichtdecken bis hin zu Flächenleuchten sind uns produktionstechnisch keine Grenzen gesetzt.

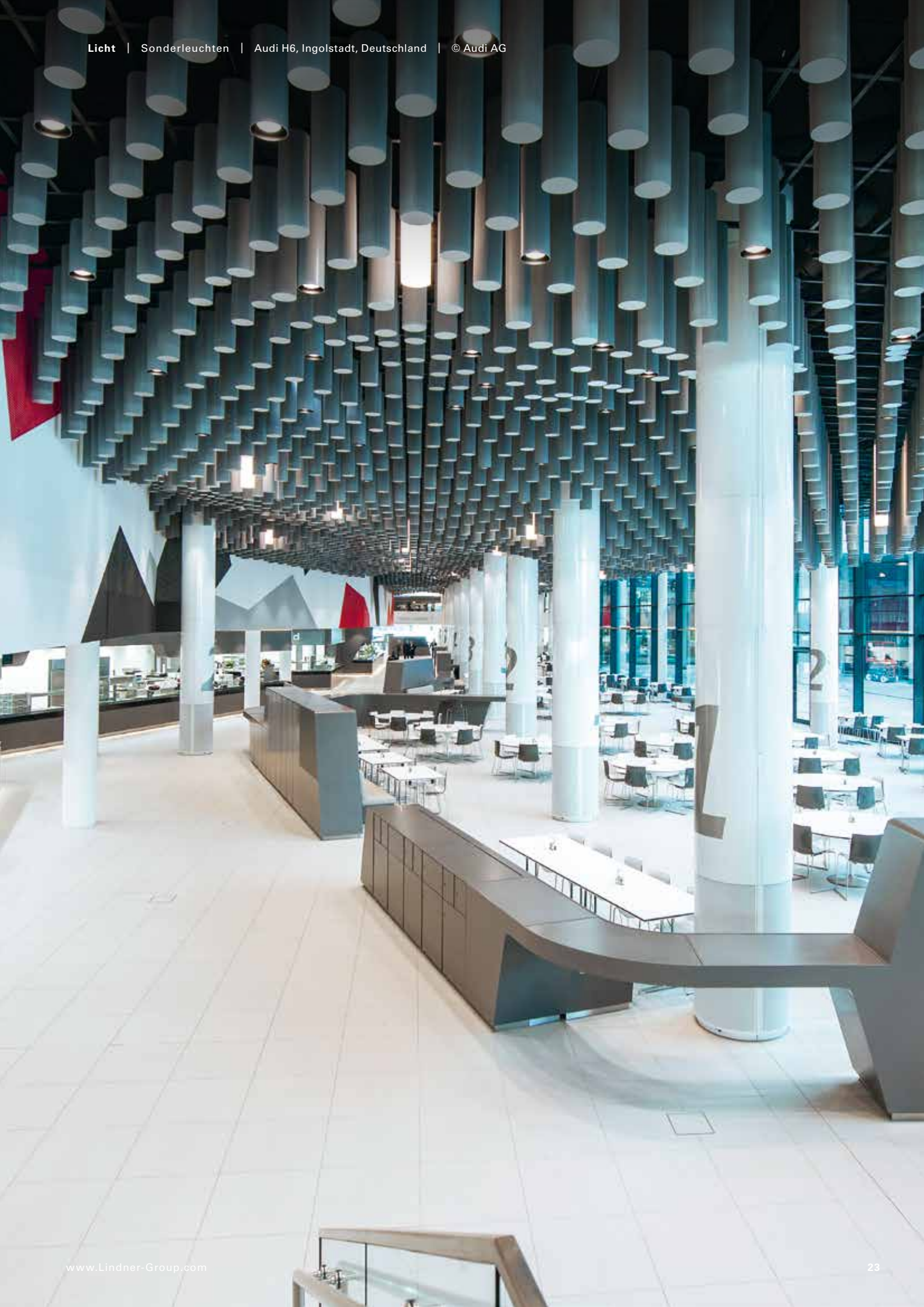
- Fertigung nach Kundenwunsch
- perfekte Anpassung an die Raumgeometrie
- hohe lichttechnische und architektonische Qualität



Estrel EAMC Berlin,
Deutschland



Signature Tower, Kuala Lumpur, Malaysia





Räume weiter denken

Mehr.Wert

Die Lindner Group hat sich im Laufe der Zeit zu einem technisch starken, lösungsorientierten sowie zuverlässigen Partner mit wirtschaftlich grundsolider Basis entwickelt. Unser umfassendes Produkt- und Leistungsportfolio für Gebäudehülle, Innenausbau und Isoliertechnik in nahezu allen Einsatzbereichen kann sich sehen lassen. Gemäß dem Motto „Räume weiter denken“ entwickeln wir passgenaue und dennoch wandlungsfähige Lösungen und Konzepte für Ihr Bauvorhaben.

Als 100%iges Familienunternehmen legen wir besonderen Wert auf unsere Umwelt. Mit neuartigen Konzepten wie Cradle to Cradle®, schadstoffarmen Produkten und durchdachten Raumkonzepten schaffen wir Mehr.Wert für den Menschen und seine Umgebung. Als Dienstleister und Arbeitgeber stellen wir den Menschen in den Mittelpunkt. Das merkt auch der Kunde: Wir haben Freude an der Arbeit, sind von unserem Tun überzeugt und stolz auf das, was wir können.

Unsere Leuchtenfabrik

1993 als IWS Lichttechnik in Mettenbach bei Landshut gegründet, ist die Leuchtenfabrik seit 2014 Teil der Lindner SE und vertreibt, plant, entwickelt und fertigt innovative Beleuchtungssysteme, sowohl als Systemleuchten als auch für individuelle Projektlösungen. Unser Geschäftsbereich verbindet langjährige Kompetenz im Bereich Leuchten mit dem Erfahrungsspektrum der Lindner Group in allen Facetten des Baugewerbes, sodass wir für jedes Projekt die passende Beleuchtung haben.



Lindner Group Hauptstandort
Arnstorf, Deutschland

In Arnstorf und der ganzen Welt zuhause



Licht und Leuchten – Referenzen weltweit

- Deutsche Bank, Frankfurt, Deutschland
- Sandler AG, Schwarzenbach, Deutschland
- Universität Hamburg – WiSo Bibliothek, Deutschland
- BMW FIZ, München, Deutschland
- Kynaststraße Berlin
- Deutsches Fußballmuseum, Dortmund, Deutschland
- EAS, Langenselbold, Deutschland
- Deutsches Konsulat, Mumbai, Indien
- Audi H6, Ingolstadt, Deutschland
- BayWa, München, Deutschland
- Nishith Desai Associates (NDA), Indien
- Erweiterung Firmenzentrale Pompadour, Bozen, Italien

Wir realisieren für unsere Kunden unzählige Projekte auf der ganzen Welt, stellen uns den Herausforderungen und wachsen an ihnen. Ein weltweites Netzwerk von zuverlässigen Partnern und etablierten Tochterunternehmen unterstützt uns bei unserer Arbeit.

Kontaktieren Sie uns an unserem Hauptsitz in Arnstorf oder besuchen Sie www.Lindner-Group.com für Ihren direkten Ansprechpartner vor Ort.

Lindner SE | Leuchtenfabrik

Bahnhofstraße 29
94424 Arnstorf
Deutschland
info@Leuchtenfabrik.com



Titelbild: Salzufer Lanolinfabrik, Berlin, Deutschland

Lindner Group | Leuchtenfabrik
Bahnhofstraße 29 | 94424 Arnstorf
info@Leuchtenfabrik.com | www.Leuchtenfabrik.com